



甲烷气体传感器

(型号: MH-441D)

使用说明书

版本号: 1.3

实施日期: 2023-11-01

郑州炜盛电子科技有限公司

Zhengzhou Winsen Electronic Technology Co., Ltd

声明

本说明书版权属郑州炜盛电子科技有限公司（以下称本公司）所有，未经书面许可，本说明书任何部分不得复制、翻译、存储于数据库或检索系统内，也不可以电子、翻拍、录音等任何手段进行传播。

感谢您使用炜盛科技的系列产品。为使您更好地使用本公司产品，减少因使用不当造成的产品故障，使用前请务必仔细阅读本说明书并按照所建议的使用方法进行使用。如果您不依照本说明书使用或擅自去除、拆解、更换传感器内部组件，本公司不承担由此造成的任何损失。

您所购买产品的颜色、款式及尺寸以实物为准。

本公司秉承科技进步的理念，不断致力于产品改进和技术创新。因此，本公司保留任何产品改进而不预先通知的权力。使用本说明书时，请确认其属于有效版本。同时，本公司鼓励使用者根据其使用情况，探讨本产品更优化的使用方法。

请妥善保管本说明书，以便在您日后需要时能及时查阅并获得帮助。

郑州炜盛电子科技有限公司

MH-441D 甲烷气体传感器

产品描述

MH-441D甲烷气体传感器是一款通用型智能红外气体传感器（以下简称传感器），运用非色散红外（NDIR）原理对空气中存在的甲烷气体进行检测，具有很好的选择性，无氧气依赖性；该传感器是将成熟的红外吸收气体检测技术与微型机械加工、精良电路设计紧密结合而制作出的小巧型高性能传感器。使用方便，可直接用来替代催化燃烧元件，广泛应用于存在甲烷及爆炸性气体的各种场合。



传感器特点

- 高灵敏度、高分辨率、响应时间快
- 提供UART、模拟电压等多种输出方式
- 温度补偿，卓越的线性输出，优异的稳定性、使用寿命长
- 抗水汽干扰、不中毒，可直接替换催化燃烧原理传感器

主要应用

- 暖通制冷与室内空气质量监控
- 工业过程及安全防护监控
- 农业及畜牧业生产过程监控

技术指标 表 1

产品型号	MH-441D
检测气体	甲烷
工作电压	3.6~5 V DC(需由安全栅供电)
平均电流	< 85 mA
测量范围	0~10% Vol 范围内可选（详见表 2）
接口电平	3.0V
输出信号	UART
	0.4~2 V（需经过安全栅输出）
预热时间	3 min
响应时间	$T_{90} < 30 \text{ s}$
工作温度	-20~60 °C
工作湿度	0~95% RH（无凝结）
外形尺寸	Φ20×22.4mm
重量	35 g
寿命	> 5 年
防护等级	IP54
电源端、通讯端 本安参数	$U_i=7.5\text{VDC}$, $I_i=265\text{mA}$, $P_i=0.5\text{W}$, $C_i=10 \mu\text{F}$, $L_i=0\text{mH}$

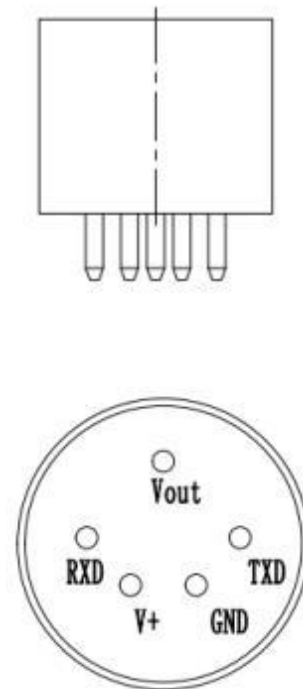


图 1:传感器外形图

常用量程和精度 (其它量程及检测气体可定制)

表 2

气体名称	分子式	量程	分辨率	小数位	精度	备注
甲烷	CH4	0~5.00% Vol	0.01% Vol	2 位	0~50% FS (±3%FS)	温度补偿
		0~10.00% Vol		2 位		
丙烷	C3H8	0~100% LEL	1% LEL	无	50%~100% FS (±5%FS)	
异丁烷	C4H10	0~100% LEL	1% LEL	无		

产品尺寸图 (未注尺寸公差按±0.2)

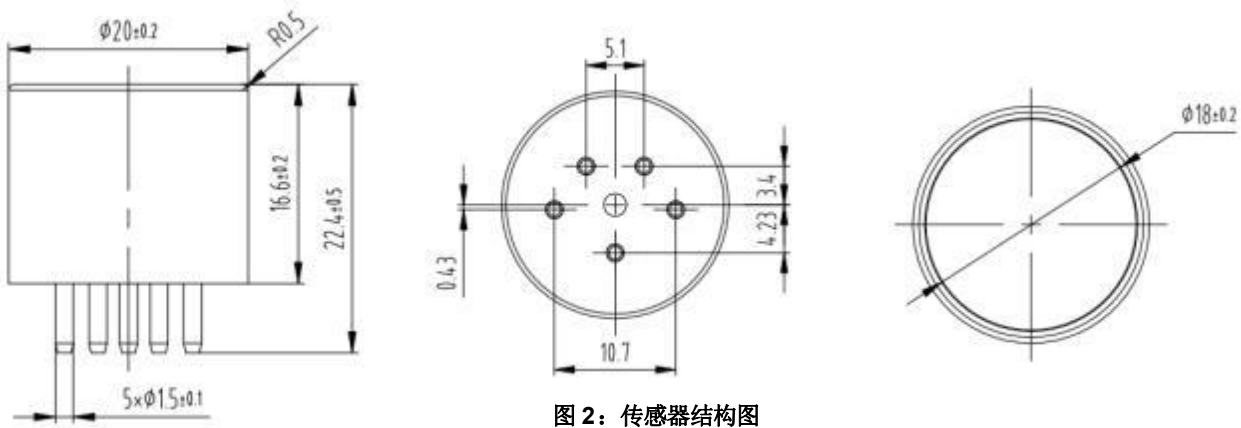


图 2：传感器结构图

引脚定义

MH-441D 管脚定义 表 3

引脚名称	管脚说明
Pin 2	V+电压输入
Pin 1	GND
Pin 4	Vout (0.4~2 V)
Pin 3	UART (RXD) 0~3.0 V 数据输入
Pin 5	UART (TXD) 0~3.0 V 数据输出

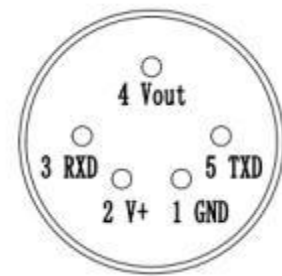


图 3：管脚定义

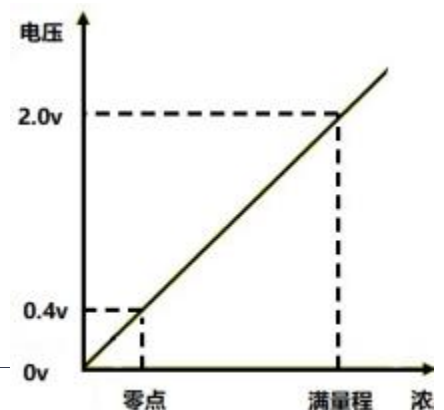
模拟电压输出

Vout输出电压范围 (0.4~2V)，对应气体浓度 (0~满量程)。

将传感器Vin端接5V，GND端接电源地，Vout端接ADC的输入端。
传感器经过预热时间后从Vout端输出表征气体浓度的电压值。

当自检发现故障时，传感器输出电压为0V。

输出浓度=传感器量程 * (输出电压-0.4) (V) / (2 - 0.4)。

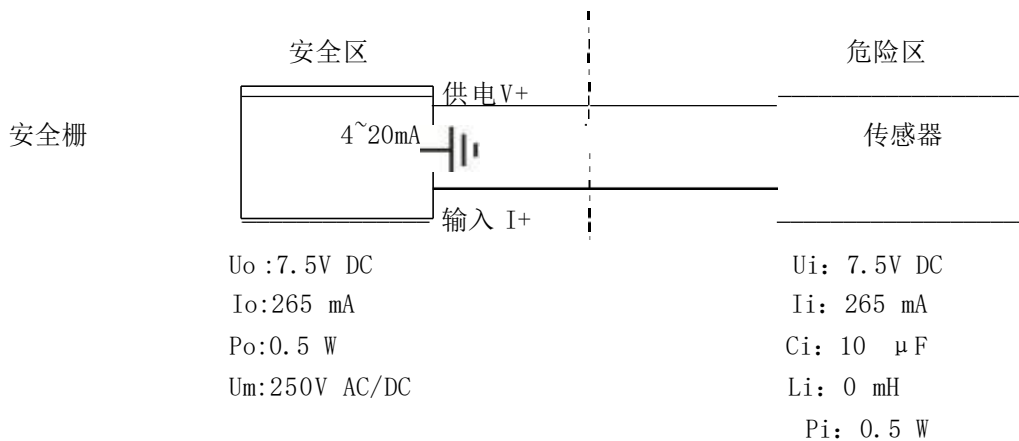


本安防爆

- 本产品符合 GB3836.1《爆炸性环境 第 1 部分：设备通用要求》和 GB3836.4《爆炸性环境 第 4 部分：由本质安全型“i”保护的设备》标准；防爆标志为 Exia II C T4 Ga，它适用于 0 区、1 区、2 区，含有 IIA、IIB 类，T1~T3 级可燃性气体，蒸气与空气混合形成的爆炸性环境；经国家防爆电气产品质量检验中心检验合格，取得防爆合格证。在使用时，请注意以下事项：
- 必须使用本安电源为传感器供电，否则会影响防爆性能。
- 禁止在危险场所更换传感器。
- 禁止拆卸、更换传感器元件以免影响防爆性能。
- 不允许更换元器件或结构，以免影响防爆性能。
- 安全栅的安装与接线须按照安全栅使用说明书进行，安全栅须取得防爆合格证。

本安防爆系统连接框图

现场安装须符合 GB3836.15《爆炸性气体环境用电气设备第 15 部分：危险场所电气安装（煤、矿除外）标准相关规定。



安全栅与传感器之间连接电缆的分布参数应满足：

$$C_c \leq C_o - C_i \quad L_c \leq L_o - L_i \quad U_i \geq U_o \quad I_i \geq I_o \quad P_i \geq P_o$$

注：

- | | |
|---|--|
| <p>Uo: 安全栅最高输出电压</p> <p>Io: 安全栅最大输出电流</p> <p>Po: 安全栅最大输出功率</p> <p>Co: 安全栅最大外部电容</p> <p>Lo: 安全栅最大外部电感（以上参数见安全栅使用说明书）</p> <p>Cc: 连接电缆最大允许分布电容</p> | <p>Ui: 传感器最大输入电压</p> <p>Ii: 传感器最大输入电流</p> <p>Pi: 传感器最大输入功率</p> <p>Ci: 传感器最大内部电容</p> <p>Li: 传感器最大内部电感</p> <p>Lc: 连接电缆最大允许分布电感</p> |
|---|--|

注意事项

- 传感器应定期标定，建议校准周期 6 个月。
- 不要在粉尘密度大的环境长期使用传感器。
- 传感器应远离热源，并避免阳光直射或其他热辐射。
- 请在传感器供电范围内使用传感器。
- 禁止剪断、焊接传感器管脚。

郑州炜盛电子科技有限公司

地址：郑州市高新技术开发区金梭路 299 号

电话：0371-60932955/60932966/60932977

传真：0371-60932988

微信号：winsensor

E-mail: sales@winsensor.com

Http://www.winsensor.com

